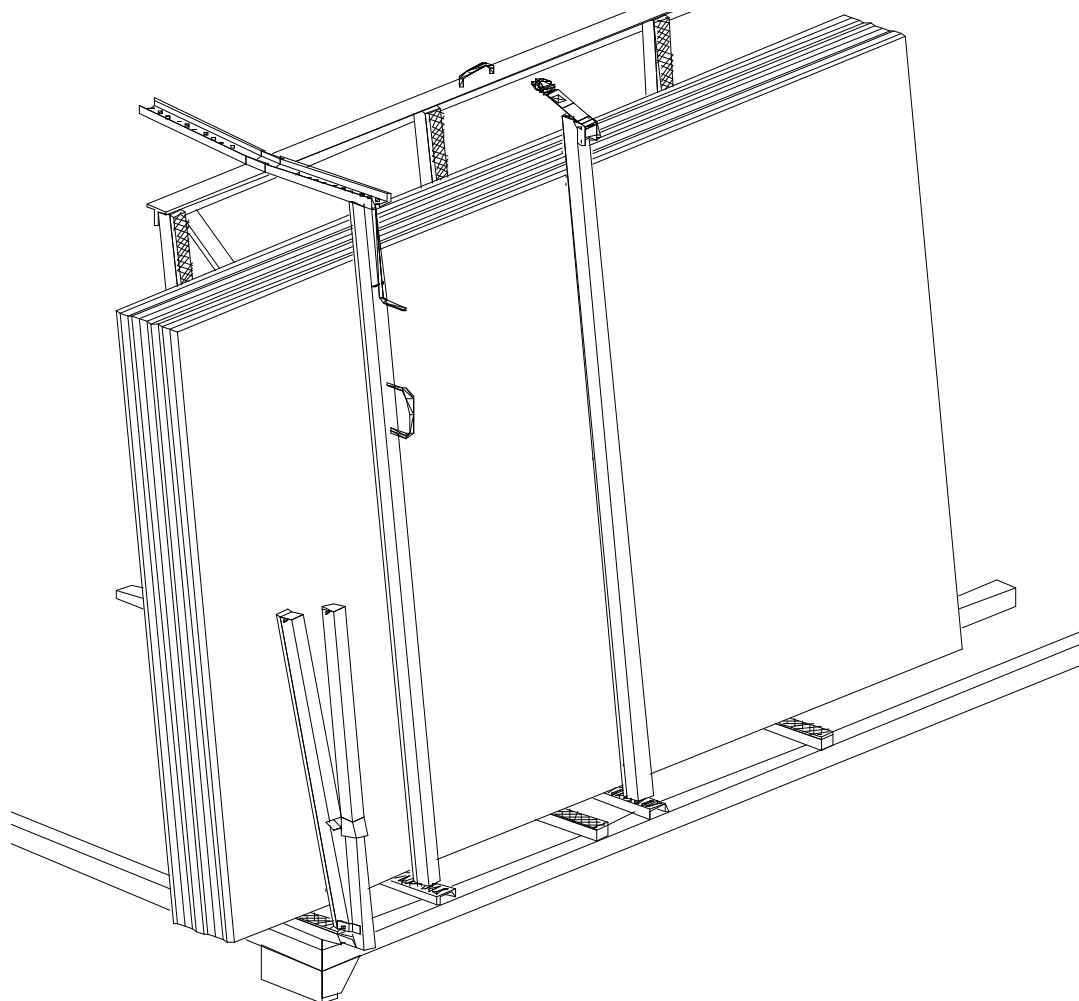


Zubehör:

Spannlatten T

Dienen zur **Glasbefestigung** an **Gestell**. Anlageteil ist mit eingelegten Gummiprofil vorgesehen .

Typ	<input type="checkbox"/> TS Sicherungsstange	<input type="checkbox"/> TP Federspannlatte	<input type="checkbox"/> TG Gurtspannlatte
Geignet zu Gestellstypen	Zu allen Gestellen mit hohlen Aufladeprofil passender Abmessung	Mit oberem und unterem Einsteckprofil	Mit oberen Bügeln für Haken und unteren Einsteckprofilen
Beschreibung	unteren Arm schiebt man in Aufladeprofil hinein. Sicherung besteht im Anwendungsprinzip des Reiterteiles. Unten nach Freilassung verkeilt er den klappbaren Stangenarm .	Zur Erleichterung bei Manipulation dient ein Handgriff, womit man den Feder im Spannlatteneinbauelement herunter zieht. .	Befestigungsband ist auf einer Seite mit Haken ausgestattet und auf der zweiten hält er durchgezogen im Klemmschloss an der Spannlatte.
Abmessung	230 x 1000 mm	in mm nach Bedarf	in mm nach Bedarf
Bezeichnung	universale Ausführung- TS	Gemäß der Aufladehöhe – NV: z.B. TP 1500	Gemäß der Aufladehöhe – NV : z.B. TG 1500
Gewicht	4,3 kg	(3,4 kg bei TP 1500)	(3,4 kg bei TG 1500)



Ing. Milan Dohnal
 Vývoz 5423
 760 01 Zlín
 Česká republika

Telefon: + 420 602566704
 + 420 603540331

e-mail: info@forset.cz