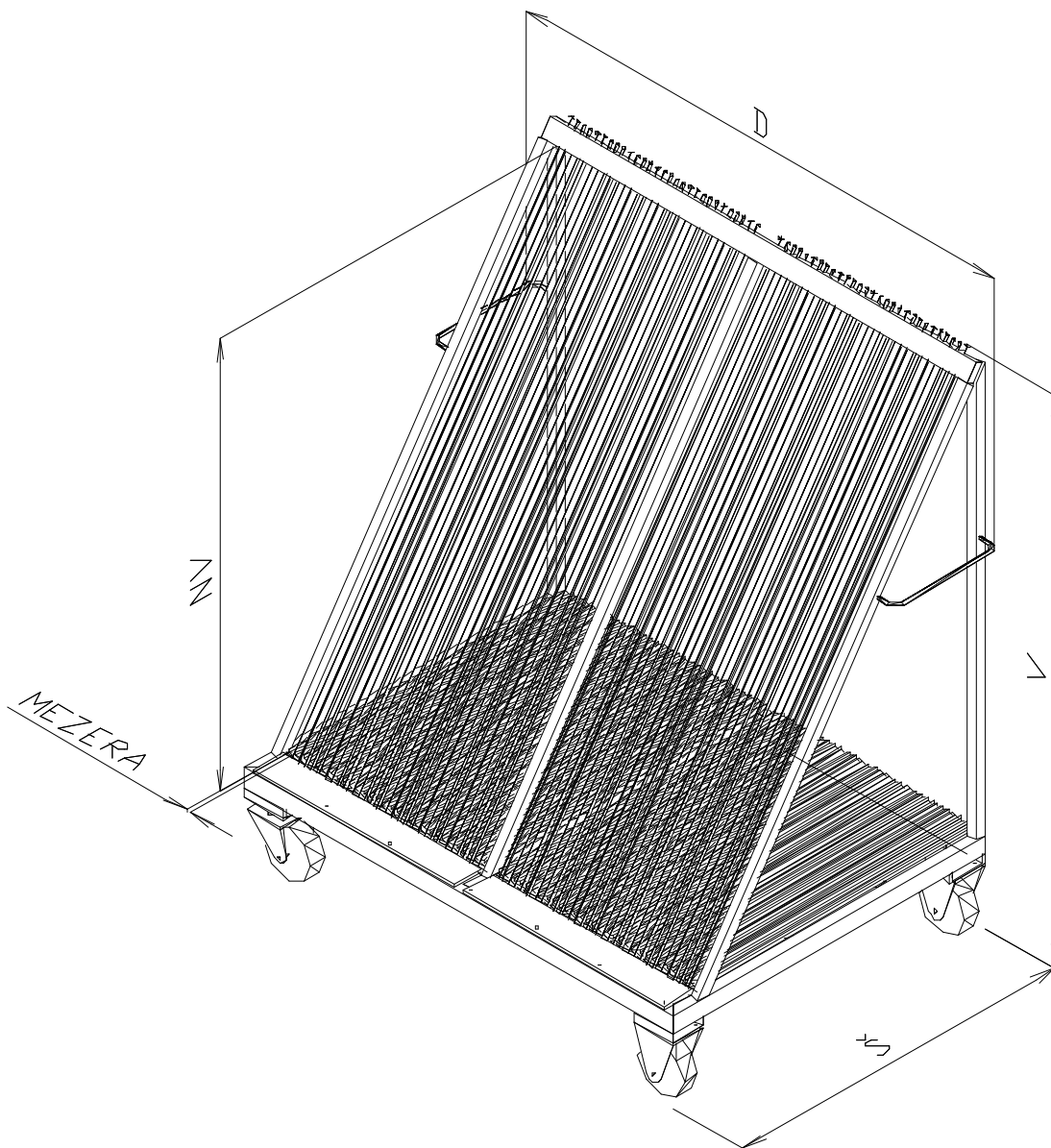


## Sortierwagen SV 7.4

Glasscheiben werden auf die untere Glaskante in den Rillenboden- Kunststoffplatte gelagert. Die standard 60 Plätze sind durch Drahtstäbe, ummantelt durch kurze Kunststoffröhrchen, getrennt. Auch beschichtete Glasscheiben können dadurch problemlos eingeschoben werden. Einzelne Fächer sind mit Nummernschildern 1 –60 vorgesehen. Der Wagen ist mit 2 Bockrollen und 2 Lenkrollen ausgestattet.

<b>D – Länge</b>	<b>[ mm ]</b>	<b>1530</b>
<b>Š – Breite</b>	<b>[ mm ]</b>	<b>1280</b>
<b>NV – Aufladehöhe</b>	<b>[ mm ]</b>	<b>1700</b>
<b>V - Gesamthöhe</b>	<b>[ mm ]</b>	<b>2160</b>
<b>Rillenbreite</b>	<b>[ mm ]</b>	<b>16</b>
<b>Tragfähigkeit</b>	<b>[ kg ]</b>	<b>1800</b>
<b>Eigengewicht in Lakauführung [ kg ]</b>		<b>160</b>



Ing. Milan Dohnal  
Vývoz 5423  
760 01 Zlín  
Česká republika

Telefon: + 420 602566704  
+ 420 603540331

e-mail: [info@forset.cz](mailto:info@forset.cz)