

Einsteckrollen **K**

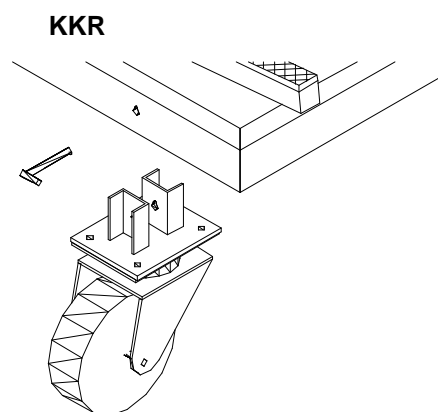
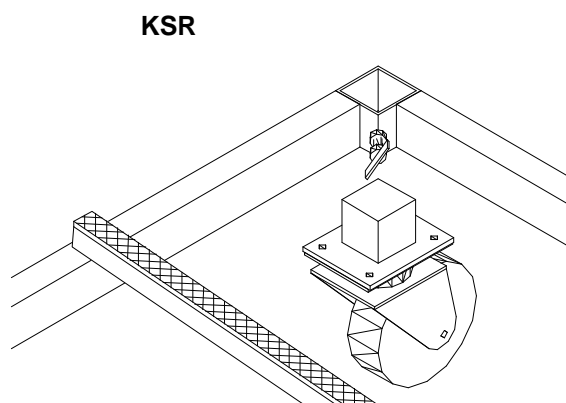
Rollen- Durchmesser 160 - 200 mm
Varianten der Rollentypen - **Bockrollen** ... **P**
- **Lenkrollen** ... **R**

Art der Rollenfixierung - **durch Schraube KSP a KSR**

Diese sind bei Gestellen mit Eckenöffnungen in unterem Rahmen verwendbar . Geeignet für Bereiche, wo Manipulation mit Gestellen auf Rollen überwiegt.

- **durch Sicherungsschlüssel KKP a KKR**

Auf dieser Weise kann man das Gestell auch nachträglich ergänzen. In den unteren Rahmen wird bevor der Rollebefestigung ein Loch durchgebohrt, der für den Schlüssel bestimmt ist. (Sicherungsschlüssel sind mit Rollen geliefert.



Ing.Milan Dohnal
Vývoz 5423
760 01 Zlín
Česká republika

Telefon: + 420 602566704
+ 420 603540331

e-mail: info@forset.cz