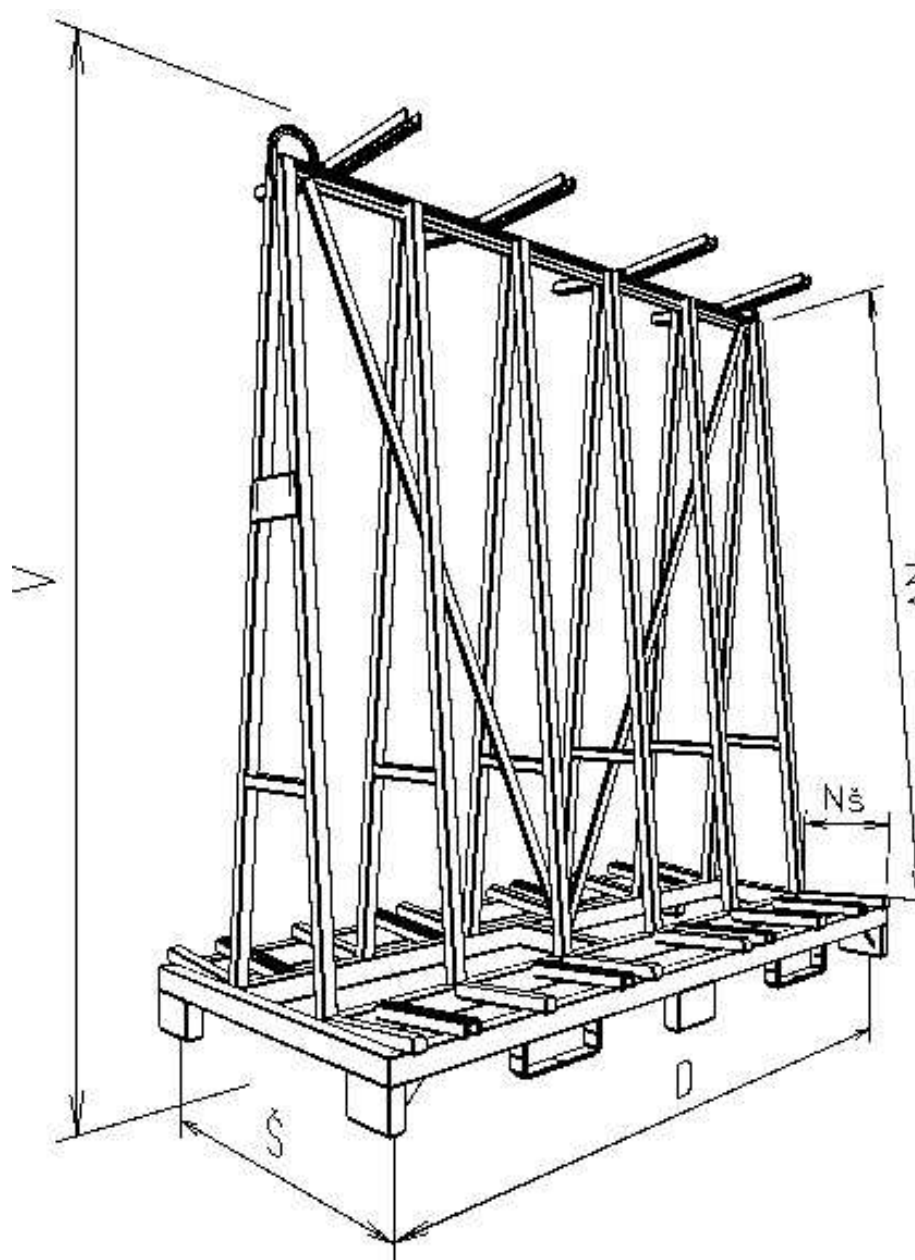


## Transportgestell für Flachglas AV 38.22

Gestell mit vertikal geordneten Anlageelementen.

Untere Rahmen	mit Füßen
Art der Glasbefestigung	Federspannlatten
Kranvorrichtung	2 Öse
Staplervorrichtung	ja
Kippsicherung	ja
Spannlattenstückzahl- empfohlene Menge gemäß der Gestelllänge	6
<b>D - Länge [ mm ]</b>	<b>1800</b>
<b>Š - Breite [ mm ]</b>	<b>1000</b>

NV – Aufladehöhe [ mm ]	1850
<b>V -Gesamthöhe (mm)</b>	<b>2050</b>
NŠ –Aufladebreite [ mm ]	300
Tragfähigkeit - kg	1500
Gesammtgewicht - lackiert [ kg ]	130



Ing.Milan Dohnal  
Vývoz 5423  
760 01 Zlín  
Česká republika

Telefon: + 420 602566704  
+ 420 603540331

e-mail: info@forset.cz