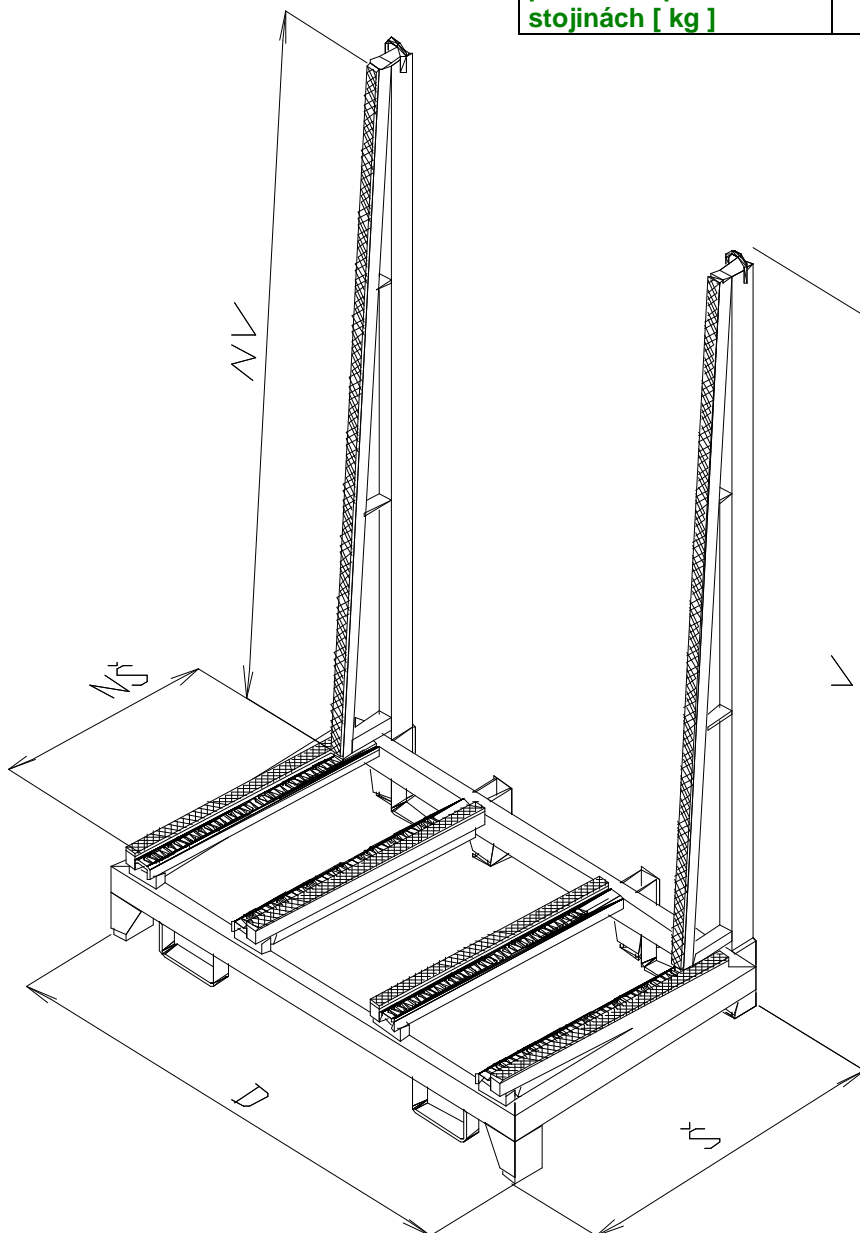


## Převravní stojan na okna LR 25.1

**Rozkládací** jednostranný stojan s **vertikálně** uspořádanými opěrnými prvky, které jsou pod úhlem skloněny oproti podložce. Stojny se nasunují do zadních nožek podstavce. Pokud není uvedeno jinak, dodává se s dvěma stojinami a dvěma přítlačnými tyčemi. Je možno použít až 4 stojiny a 4 tyče.

<b>Spodní podstava</b>	s nožkami
<b>Způsoby uchycení</b>	tyče s přezkou
<b>Zavěšení na jeřáb</b>	bez prvků pro zavěšení
<b>Nabírací rámek pro vysokozdvizný vozík</b>	s roztečí 750 mm
<b>Doporučené množství přítlačných tyčí pro délku stojanu [ ks ]</b>	2

<b>D - délka [ mm ]</b>	1200
<b>Š - šířka [ mm ]</b>	800
<b>NV - nakládací výška [ mm ]</b>	1600
<b>V - celková výška [ mm ]</b>	1820
<b>NŠ nakládací šířka [ mm ]</b>	570
<b>Nosnost [ kg ]</b>	1500
<b>Hmotnost lakovaného provedení při dvou stojinách [ kg ]</b>	51



Ing. Milan Dohnal  
 Vývoz 5423  
 760 01 Zlín

Telefon: + 420 602566704  
 + 420 603540331  
 e-mail: info@forset.cz