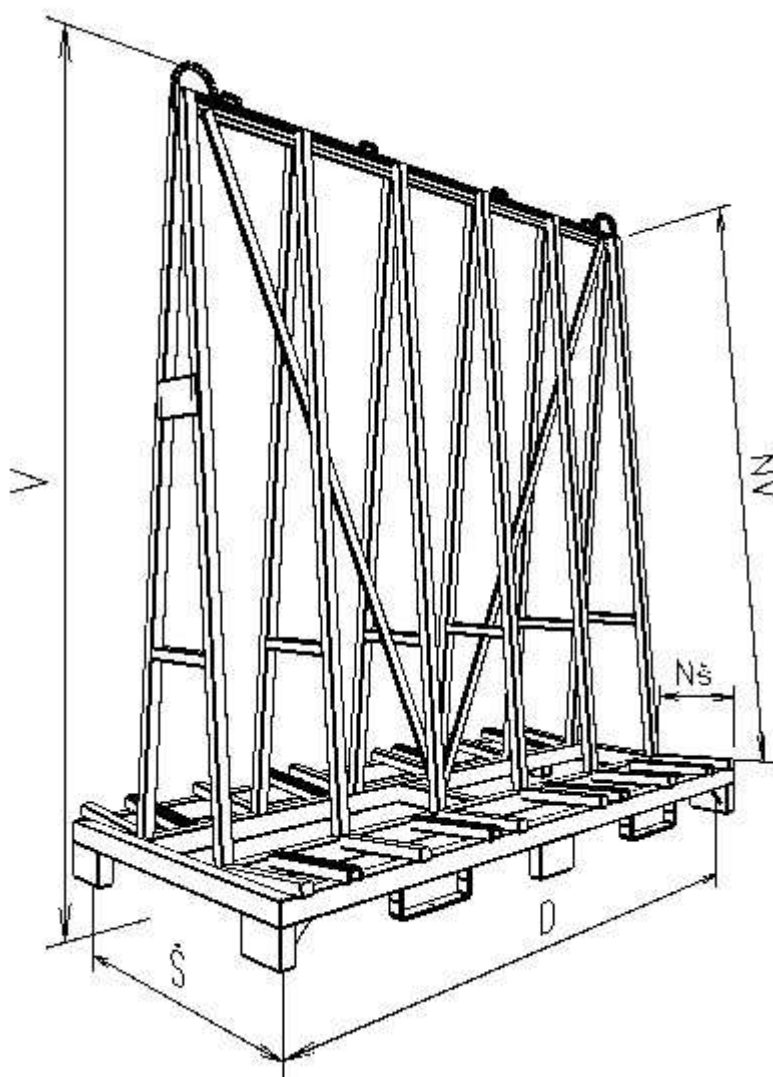


Převážný stojan na ploché sklo AV 38.2

Stojan s **vertikálně** uspořádanými opěrnými prvky.

Spodní podstava	s nožkami
Způsob uchycení skla	tyče s přezkou
Zavěšení na jeřáb	2 oka
Nabírací rámek pro vysokozdvizný vozík	s roztečí 750 mm
Doporučené množství přítlačných tyčí pro délku stojanu [ks]	6
D - délka [mm]	1800
Š - šířka [mm]	1000

NV - nakládací výška [mm]	1850
V - celková výška [mm]	2050
NŠ - nakládací šířka [mm]	300
Nosnost [kg]	1500
Hmotnost lakovaného provedení [kg]	125



Ing. Milan Dohnal
Vývoz 5423
760 01 Zlín

Telefon: + 420 602566704
+ 420 603540331
e-mail: info@forset.cz